



## Sigmasan LS – PRŮMYSLOVÉ A SPORTOVNÍ OSVĚTLENÍ INSTALAČNÍ PRŮVODCE

### ZÁKLADNÍ INFORMACE

Napětí	AC 100 – 240V
Pracovní prostředí	-40°C ~ +50°C

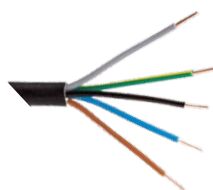
Verze	Nominální příkon W	Rozměr svítidla Mm	Hmotnost kg	Typ balení (jednotky/karton)	EPA m2
S	20 – 50 W	345 x 226 x 81mm	2,3 (±0.1) kg	1	
M	51 – 120 W	447 x 321 x 90mm	4,4 (±0.1) kg	1	
L	121 – 240 W	495 x 378 x 90mm	6,0 (±0.1) kg	1	
XL	241 – 400 W	639 x 507 x 92mm	12,0 (±0.1) kg	1	

### Maximální počet svítidel podle jmenovitého proudu a charakteristiky jističe

Jednotkový výkon svítidla (W)	Jistič 10A				Jistič 16A				Jistič 20A			
	B	C	D	B, C, D iCT+ iTL+	B	C	D	B, C, D iCT+ iTL+	B	C	D	B, C, D iCT+ iTL+
10	15	30	48	-	22	44	69	-	32	63	98	-
30	11	24	38	57	17	34	54	90	25	49	77	110
50	8	17	27	41	12	25	39	66	18	35	56	83
75	4	11	17	28	7	15	25	44	11	21	36	55
150	-	5	9	13	2	7	12	22	4	9	18	28

### POPIS KABELU

#### Připojení přívodního kabelu (230V) UPOZORNĚNÍ



Hnědá: L (fáze)  
 Modrá: N (pracovní nula)  
 Zelenožlutá: (uzemění)

#### Připojení na programování napájecího zdroje

Černá: + (DA+)  
 Šedá: - (DA-)

- Instalaci a údržbu smějí provádět pouze osoby s odbornou kvalifikací.
- Ujistěte se, že je držák dostatečně pevný a šrouby utažené.
- Zemní vodič musí být bezpečně připojen.
- Ujistěte se, že svítidlo pracuje se správným vstupním napětím.
- Před údržbou vypněte napájení svítidla.
- K čištění zařízení nepoužívejte chemikálie ani korozivní čisticí prostředky.
- Pokud je kabel svítidla poškozen, musí být vyměněn výhradně kvalifikovanou osobou.

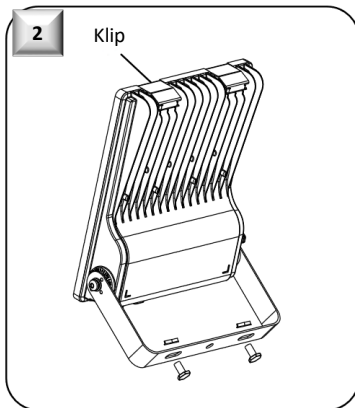


## Sigmasan LS – PRŮMYŠLOVÉ A SPORTOVNÍ OSVĚTLENÍ INSTALAČNÍ PRŮVODCE

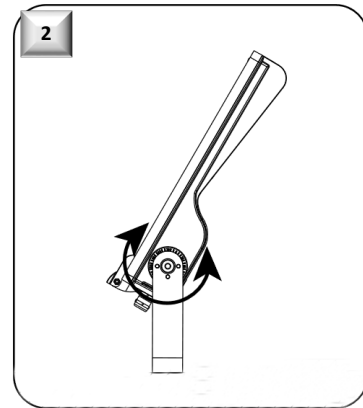
### NÁVOD K INSTALACI A PŘIPOJENÍ

**KROK 1:** Otevřete obal a zkontrolujte produkt. V případě jakéhokoliv poškození nás kontaktujte.

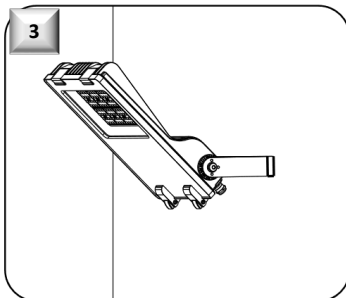
Doporučený točivý moment: 17Nm ± 1Nm (S, M, L), 6Nm ± 1Nm / 29Nm ± 1Nm (XL)



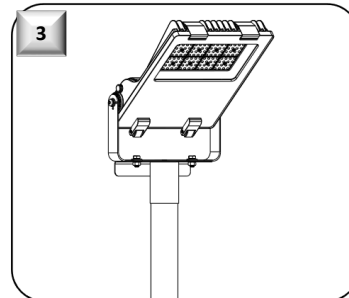
**KROK 2:** Zkontrolujte uzavření svítidla



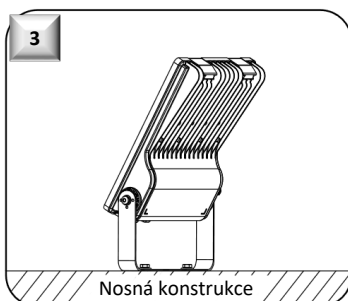
**KROK 2:** Upevněte držák na svítidle do montážní polohy.



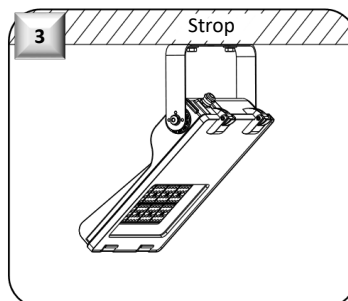
**KROK 3:** Upevněte svítidlo na zeď a nastavte ho do požadované polohy



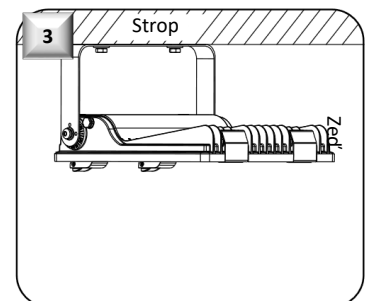
**KROK 3:** Upevněte svítidlo na konzoly stožáru a nastavte ho do požadované polohy



**KROK 3:** Přivrtajte U držák k nosné konstrukci a nastavte svítidlo do požadované polohy



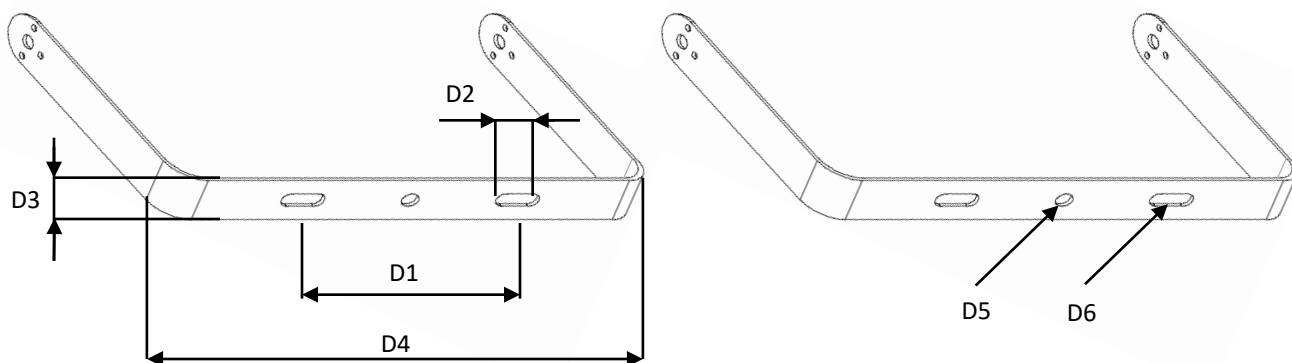
**KROK 3:** Přivrtajte U držák ke stropu a nastavte svítidlo do požadované polohy



**KROK 3:** Přivrtajte U držák ke zdi a nastavte svítidlo do požadované polohy



## Sigmasan LS – PRŮMYSLOVÉ A SPORTOVNÍ OSVĚTLENÍ INSTALAČNÍ PRŮVODCE



**Rozměry montážních otvorů držáků svítidel**

Verze	D1	D2	D3	D4	D5	D6
	mm	mm	mm	mm	∅	∅
<b>S</b>	100,0	15,0	40,0	205,0	10,5	10,5
<b>M</b>	161,5	20,0	40,0	300,0	12,5	12,5
<b>L</b>	161,5	20,0	40,0	357,0	12,5	12,5
<b>XL</b>	260,0	50,0	50,0	482,0	16,0	12,5