

Indusan LS



DRUHÝ POUŽITÍ

- Skladové haly
- Garáže
- Obchodní pasáže
- Hřiště a tělocvičny
- Areálové osvětlení



The CE RoHS logo consists of the letters 'CE' in a bold, sans-serif font, followed by 'RoHS' in a similar font, with a green leaf icon above the 'o'.

IK10 IP65 LM-80 TM-21

ELEKTRICKÁ DATA

Jmenovité napětí	220 – 240V / 50 – 60 Hz
Jmenovitý příkon	100 W – 200 W
Předřadník	Philips, Osram, Invertronics, TCI, Tridonic, Meanwell
Účinnost	> 0,95
Přepětová ochrana	4 kV linka – linka, 6 kV linka – zem
Třída ochrany	Class I. EU
Chytré ovládání	Astrodim, CLO, 1-10V, DALI, DALI 2, Nemá socket, Zhaga Book 18 socket, Photocell, Motion senzor, Zigbee, LORA

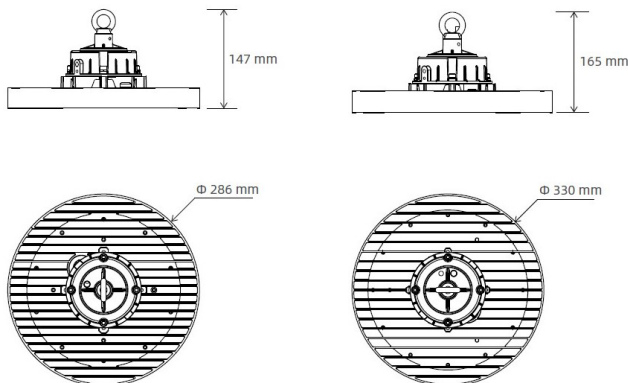
SVĚTELNÁ DATA

LED	Lumileds 2835 / 3030
Životnost	> 100 000 h
Počet LED	126 – 731 ks
Světelná účinnost LED: až	190 lm/W
Světelný tok: až	38 000 lm
Optiky	60°, 90°, 110°
Materiál optik	UV odolný polykarbonát
Tolerance na CRI	± 2
Index podání barev	Ra>70 (na vyžádání Ra>80)
Teplota chromatičnosti	2200K, 2700K, 3000K, 4000K, 5700K, 6500K
ULOR	0%

VŠEOBECNÁ DATA

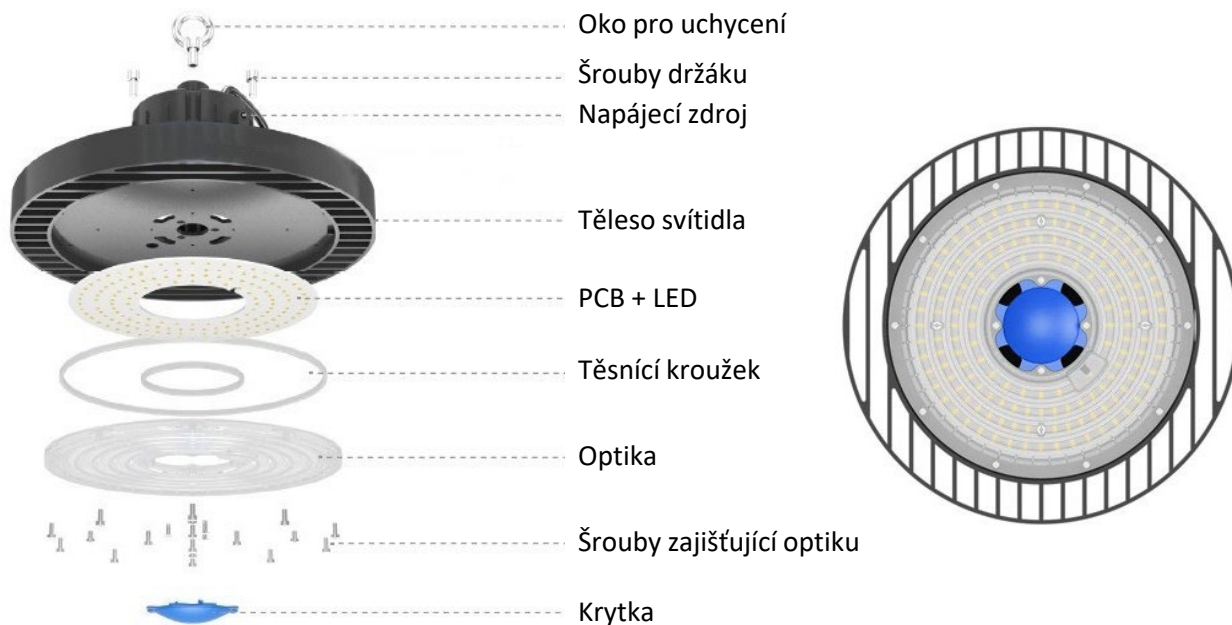
Materiál svítidla	Vysokotlaký hliníkový odlitek
Barva tělesa	Černá
Protector	PC
Pracovní prostředí	-40°C ~ +50°C, 10% ~ 90% RH
Uchytení	U - držák, montážní oko
Stupeň krytí	IP65
Odolnost proti nárazu	IK10
Standardy	CE, ROHS, LM80, TM-21

ROZMĚRY A UCHYCENÍ



Svítilno Indusan LS		
Verze	D1 x Š1 x V1	Hmotnost
Indusan LS S	286 x 286 x 147mm	2,6 kg
Indusan LS M	375 x 375 x 165mm	3,4 kg

DETAIL SVÍTIDLA



Vyzařovací charakteristiky svítidel

