

Historysan LS



DRUHY POUŽITÍ

- Místní komunikace
- Městské komunikace
- Komunikace v obytných čtvrtích
- Parkoviště
- Areálové osvětlení
- Parky

CE CB RoHS

LM-80 IK08 IP66

ELEKTRICKÁ DATA

Jmenovité napětí	220 – 240V / 50 – 60 Hz
Jmenovitý příkon	5 W – 60 W
Předřadník	Philips, Osram, Invertronics, TCI, Tridonic, Meanwell
Účinnost	> 0,95
Přepětová ochrana	10 kV (na vyžádání 20 kV)
Snadná a bezpečná údržba	Ano
Třída ochrany	Class I. EU, Class II. EU
Chytré ovládání	Astrodim, CLO, 1-10V, DALI, DALI 2, Nemá socket, Zhaga Book 18 socket, Photocell, Motion senzor, Zigbee, LORA

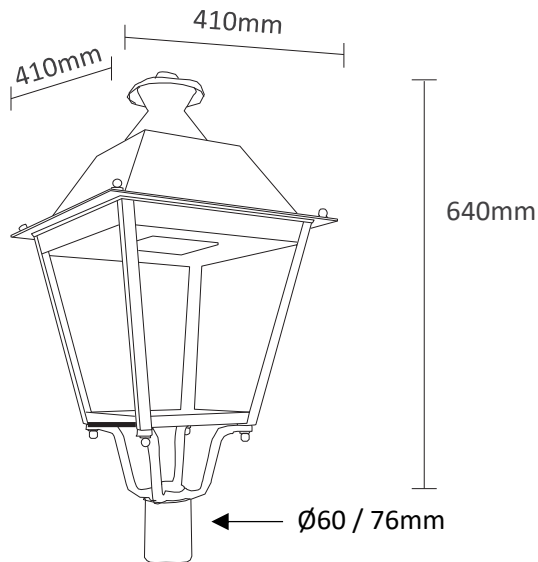
SVĚTELNÁ DATA

LED	Philips, Lumileds Luxeon, Osram, Cree
Životnost	> 100 000 h (L90B10)
Počet LED	36 ks
Světelná účinnost LED: až	209 lm/W
Světelný tok: až	12 540 lm
Optiky	Řada 3xxx, Řada 5xxx, backlight
Materiál optik	UV odolný polykarbonát
Tolerance na CRI	± 2
Index podání barev	Ra>70 (na vyžádání Ra>80)
Teplota chromatičnosti	2200K, 2700K, 3000K, 4000K, 5700K, 6500K
ULOR	0%

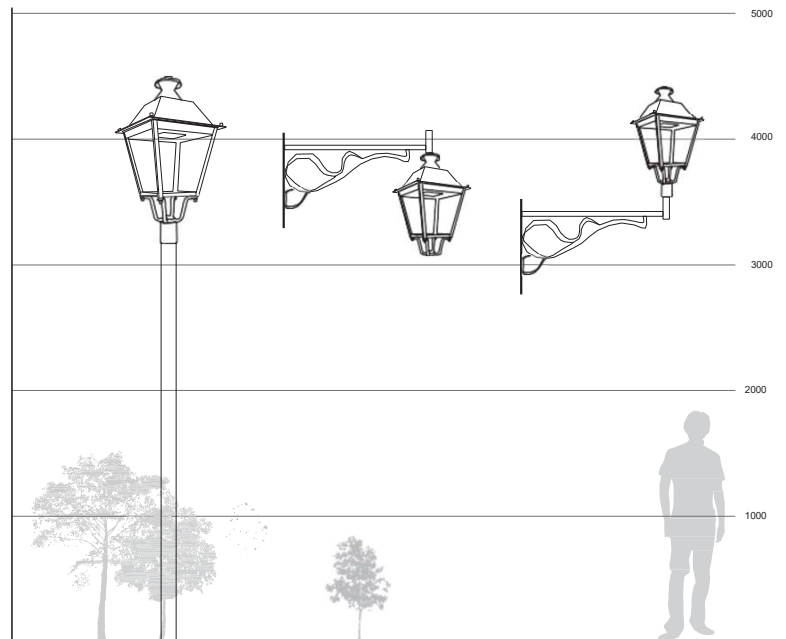
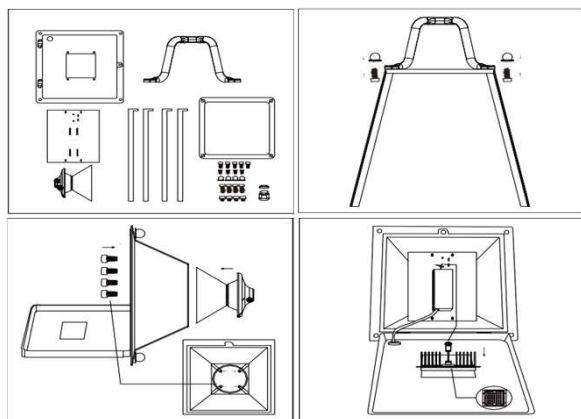
VŠEOBECNÁ DATA

Materiál svítidla	Vysokotlaký hliníkový odlitek
Barva tělesa	RAL 9005 černá
Protector	Tvrzené sklo
Pracovní prostředí	-40°C ~ +50°C, 10% ~ 90% RH
Uchycení	Stožár
Stupeň krytí	IP66
Odolnost proti nárazu	IK08
Standardy	CE, ROHS, LM80, TM-21

ROZMĚRY A UCHYCENÍ



Svítidlo Historysan LS		
Verze	D1 x Š1 x V1	Hmotnost
Rovné sklo	410 x 410 x 640mm	7,75 kg



Vyzařovací charakteristiky svítidel

