

Deltasan LS



DRUHY POUŽITÍ

- Místní komunikace
- Městské komunikace
- Komunikace v obytných čtvrtích
- Parkoviště
- Areálové osvětlení

The CE mark is on the left, and the RoHS mark, which includes a green leaf symbol, is on the right.

ENEC CE-LVD CE-EMC IK10 IP66

ELEKTRICKÁ DATA

Jmenovité napětí	220 – 240V / 50 – 60 Hz
Jmenovitý příkon	5 W – 120 W
Předřadník	Philips, Osram, Invertronics, TCI, Tridonic, Meanwell
Účinnost	> 0,95
Přepětová ochrana	10 kV (na vyžádání 20 kV)
Snadná a bezpečná údržba	Odpojovač
Třída ochrany	Class I. EU, Class II. EU
Chytré ovládání	Astrodim, CLO, 1-10V, DALI, DALI 2, Nemá socket, Zhaga Book 18 socket, Photocell, Motion senzor, Zigbee, LORA

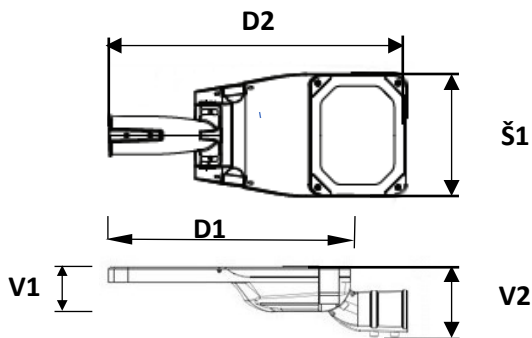
SVĚTELNÁ DATA

LED	Philips, Lumileds Luxeon, Osram, Cree
Životnost	100 000 hodin (L80B10)
Počet LED	16 – 72 ks
Světelná účinnost LED: až	209 lm/W
Světelný tok: až	25 080 lm
Optiky	Řada 5xxx, backlight
Materiál optik	UV odolný polykarbonát
Tolerance na CRI	± 2
Index podání barev	Ra>70 (na vyžádání Ra>80)
Teplota chromatičnosti	2200K, 2700K, 3000K, 4000K, 5700K, 6500K
ULOR	0%

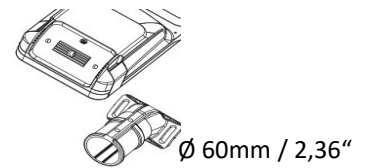
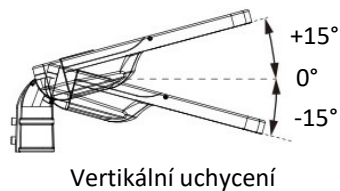
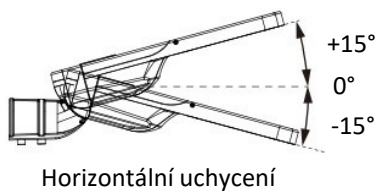
VŠEOBECNÁ DATA

Materiál svítidla	Vysokotlaký hliníkový odlitek
Barva tělesa	Šedá
Protector	Tvrzené sklo
Pracovní prostředí	-40°C ~ +50°C, 10% ~ 90% RH
Uchycení	Univerzální (výložník, stožár)
Stupeň krytí	IP66
Odolnost proti nárazu	IK10
Standardy	ENEC, CE-LVD, CE-EMC, ROHS

ROZMĚRY A UCHYCENÍ



Svítilno Deltasan LS		
Verze	D1 x Š1 x V1	Hmotnost
Mini	360 x 209 x 90mm	2,80 kg
Midi	420 x 209 x 90mm	3,65 kg
Maxi	502 x 245 x 90mm	4,15 kg
Verze	D2 x Š1 x V2	Hmotnost
Mini	507 x 209 x 120mm	3,15 kg
Midi	576 x 209 x 120mm	4,00 kg
Maxi	632 x 245 x 120mm	4,50 kg



Vyzařovací charakteristiky svítidel

