



Valsan LS – POULIČNÍ OSVĚTLENÍ INSTALAČNÍ PRŮVODCE

ZÁKLADNÍ INFORMACE

Napětí	AC 100 – 240V
Pracovní prostředí	-40°C ~ +50°C

Verze	Nominální příkon W	Rozměr svítidla Mm	Hmotnost kg	Typ balení (jednotky/karton)	EPA m2
Valsan LS	5 – 60 W	570 x 570 x 725mm	11 (±0.1) kg	1	0.4

Maximální počet svítidel podle jmenovitého proudu a charakteristiky jističe

Jednotkový výkon svítidla (W)	Jistič 10A				Jistič 16A				Jistič 20A			
	B	C	D	B, C, DiCT+iTL+	B	C	D	B, C, DiCT+iTL+	B	C	D	B, C, DiCT+iTL+
10	15	30	48	-	22	44	69	-	32	63	98	-
30	11	24	38	57	17	34	54	90	25	49	77	110
50	8	17	27	41	12	25	39	66	18	35	56	83
75	4	11	17	28	7	15	25	44	11	21	36	55
150	-	5	9	13	2	7	12	22	4	9	18	28

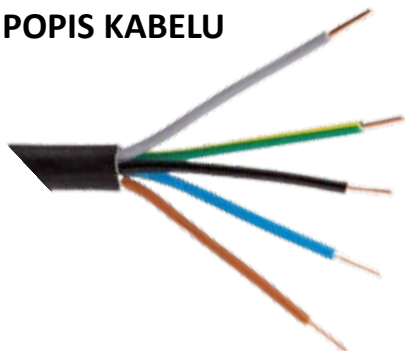
NÁVOD K INSTALACI A PŘIPOJENÍ

- Krok 1: Připojte přípojovací kabel dle návodu níže, k přívodnímu kabelu vhodnou svorkovnicí.
 Krok 2: Kabel řádně upevněte tak, aby nedošlo k samovolnému odpojení od svorkovnice.
 Krok 3: Upevněte svítidlo na stožár.
 Krok 4: Zapněte napětí a zkontrolujte, zda svítidlo funguje správně.



Valsan LS – POULIČNÍ OSVĚTLENÍ INSTALAČNÍ PRŮVODCE

POPIS KABELU



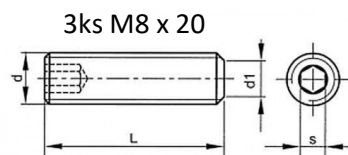
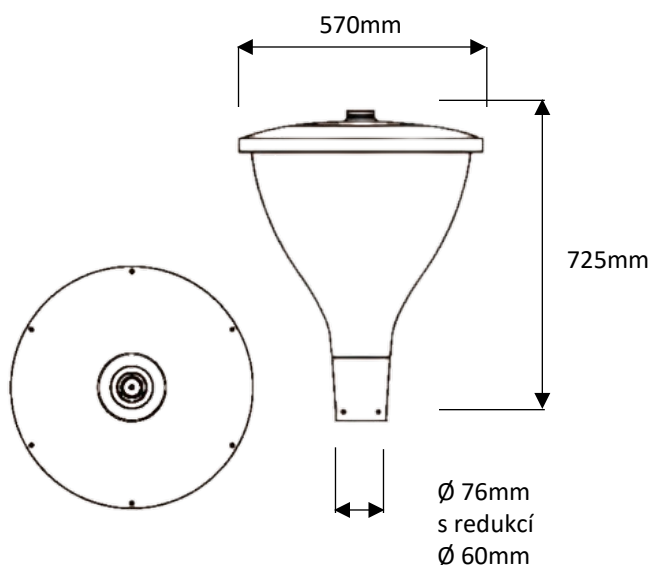
Připojení přívodního kabelu (230V)

Hnědá:	L (fáze)
Modrá:	N (pracovní nula)
Zelenožlutá:	\perp (uzemění)

Připojení na programování napájecího zdroje

Černá:	+ (DA+)
Šedá:	- (DA-)

POPIS UCHYCENÍ



d - Imbusový klíč 4mm

UPOZORNĚNÍ

- Instalaci a údržbu směji provádět pouze osoby s odbornou kvalifikací.
- Ujistěte se, že je držák dostatečně pevný a šrouby utažené.
- Zemní vodič musí být bezpečně připojen.
- Ujistěte se, že svítidlo pracuje se správným vstupním napětím.
- Před údržbou vypněte napájení svítidla.
- K čištění zařízení nepoužívejte chemikálie ani korozivní čisticí prostředky.
- Pokud je kabel svítidla poškozen, musí být vyměněn výhradně kvalifikovanou osobou.