



Premiumsan Double arm LS – PARKOVÉ OSVĚTLENÍ INSTALAČNÍ PRŮVODCE

ZÁKLADNÍ INFORMACE

Napětí	AC 100 – 240V
Pracovní prostředí	-40°C ~ +50°C

Verze	Nominální příkon W	Rozměr svítidla Mm	Hmotnost kg	Typ balení (jednotky/karton)	EPA m2
Sadové uchycení – Double arm	5 – 150 W	480 x 480 x 504mm	7.2 (±0.1) kg	1	

Maximální počet svítidel podle jmenovitého proudu a charakteristiky jističe

Jednotkový výkon svítidla (W)	Jistič 10A				Jistič 16A				Jistič 20A			
	B	C	D	B, C, D iCT+ iTL+	B	C	D	B, C, D iCT+ iTL+	B	C	D	B, C, D iCT+ iTL+
10	15	30	48	-	22	44	69	-	32	63	98	-
30	11	24	38	57	17	34	54	90	25	49	77	110
50	8	17	27	41	12	25	39	66	18	35	56	83
75	4	11	17	28	7	15	25	44	11	21	36	55
150	-	5	9	13	2	7	12	22	4	9	18	28

Varování!!

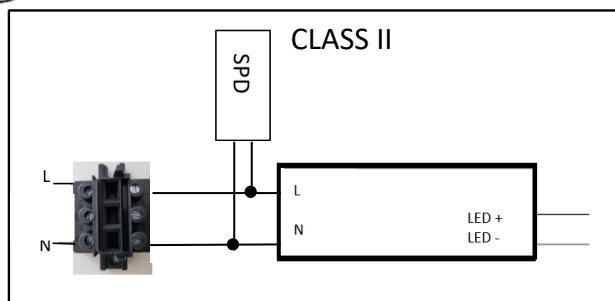
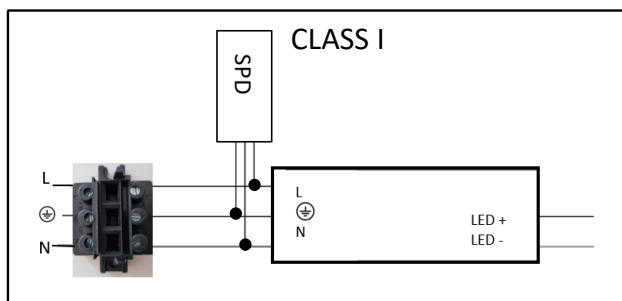
Při instalaci svítidel na kompozitní stožáry je bezpodmínečně nutné svítidlo uzemnit o připojení ZŽ vodiče ke střední

svorce u odpojovače uvnitř svítidla. V případě jakéhokoli problému v této záležitosti se obraťte na výrobce.

Montážní průměr

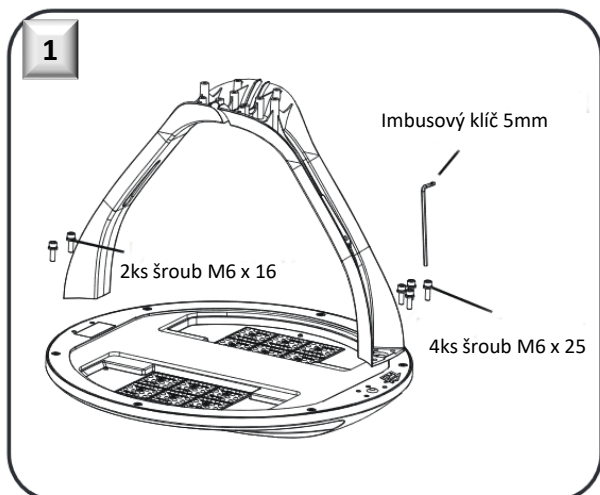
60mm

Před instalací se ujistěte, že jste odpojili napájení

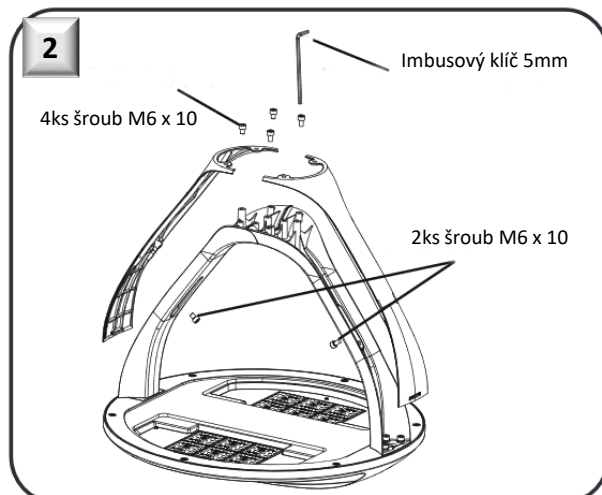




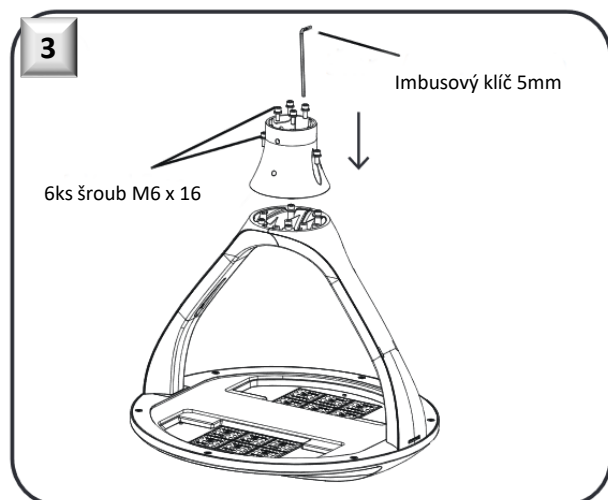
Premiumsan Double arm LS – PARKOVÉ OSVĚTLENÍ INSTALAČNÍ PRŮVODCE



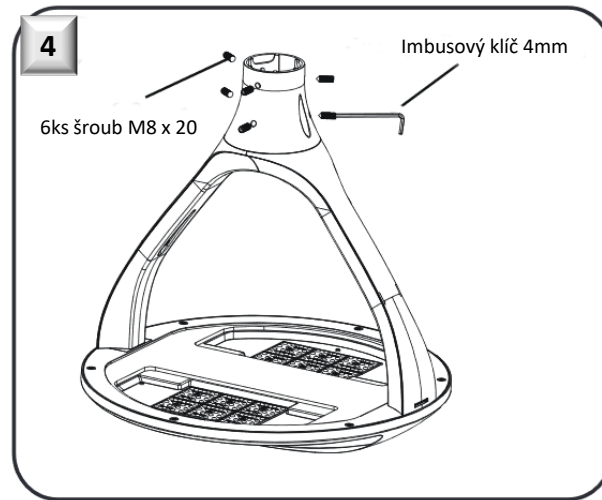
Krok 1: Upevněte 2kusy držáků k tělesu svítidla imbusovým klíčem



Krok 2: Přichyťte 2 kryty držáků pomocí 5mm imbusového klíče a ujistěte se, že přívodní kabel prochází držákem



Krok 3: Přišroubujte ozdobnou část držáku a protáhněte přívodní kabel

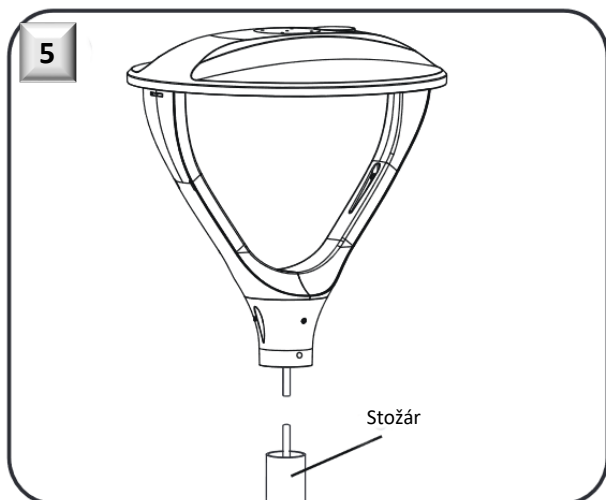


Krok 4: Vyšroubujte imbusové šrouby 4mm klíčem (pozn. ne úplně, jen do pozice, aby šel držák nasadit na dík stožáru)

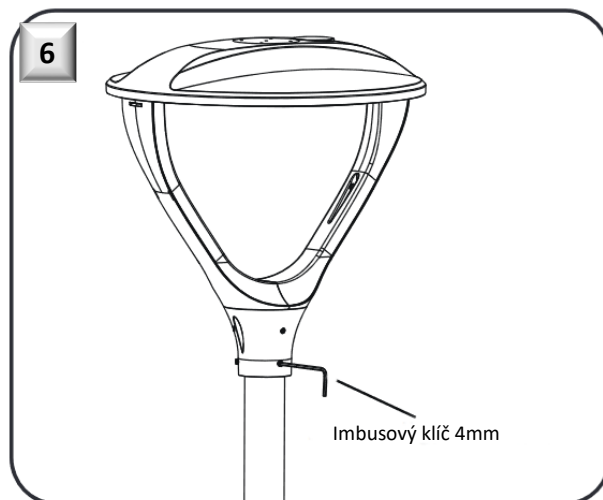


Premiumsan Double arm LS – PARKOVÉ OSVĚTLENÍ INSTALAČNÍ PRŮVODCE

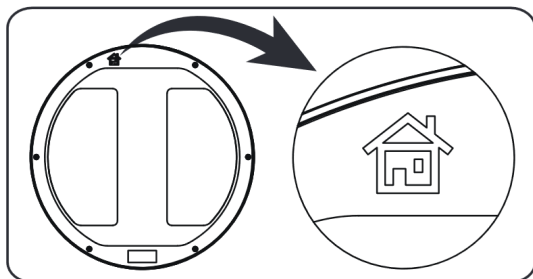
Poznámka: vnější průměr stožáru pro uchycení svítidla maximálně 60mm



Krok 5: Protáhněte přívodní kabel stožárem ke svorkovnici. Nasuňte svítidlo na stožár

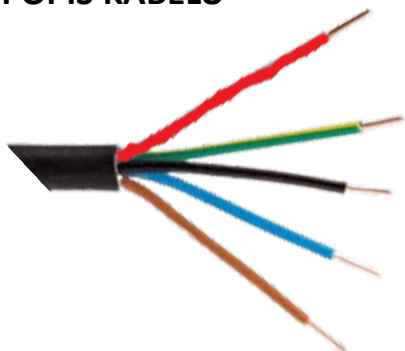


Krok 6: Zajistěte držák svítidla imbusovými šrouby M8 x 20



Při instalaci svítidla mějte na paměti, že výše Uvedený symbol, musí být ve směru k domu

POPIS KABELU



UPOZORNĚNÍ

- Instalaci a údržbu směřjí provádět pouze osoby s odbornou kvalifikací.
- Ujistěte se, že je držák dostatečně pevný a šrouby utažené.
- Zemní vodič musí být bezpečně připojen.
- Ujistěte se, že svítidlo pracuje se správným vstupním napětím.
- Před údržbou vypněte napájení svítidla.
- K čištění zařízení nepoužívejte chemikálie ani korozivní čisticí prostředky.
- Pokud je kabel svítidla poškozen, musí být vyměněn výhradně kvalifikovanou osobou.

Připojení přívodního kabelu (230V)

Hnědá: L (fáze)
Modrá: N (pracovní nula)
Zelenožlutá: \perp (uzemění)

Připojení na programování napájecího zdroje

Černá: - (DA-)
Červená: + (DA+)