

Ekosan ZEBRA LS



DRUHY POUŽITÍ

- Místní komunikace
- Městské komunikace
- Komunikace v obytných čtvrtích
- Přejechy pro chodce
- Areálové osvětlení

CE CB RoHS FC

LM-79 LM-80 ENEC ENEC+ TM-21 IK10 IP66

ELEKTRICKÁ DATA

Jmenovité napětí	220 – 240V / 50 – 60 Hz
Jmenovitý příkon	5 W – 240 W
Předřadník	Philips, Osram, Invertronics, TCI, Tridonic, Meanwell
Účinnost	> 0,95
Přepětová ochrana	10 kV (na vyžádání 20 kV)
Snadná a bezpečná údržba	Odpojovač
Třída ochrany	Class I. EU, Class II. EU
Chytré ovládání	Astrodim, CLO, 1-10V, DALI, DALI 2, Nemá socket, Zhaga Book 18 socket, Photocell, Motion senzor, Zigbee, LORA

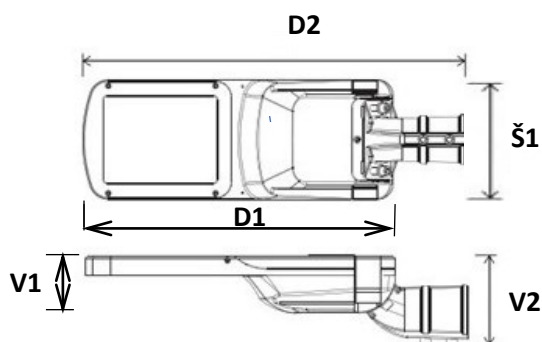
SVĚTELNÁ DATA

LED	Philips, Lumileds Luxeon, Osram, Cree
Životnost	> 100 000 h
Počet LED	24 – 384 ks
Světelná účinnost LED: až	209 lm/W
Světelný tok: až	50 160lm
Optiky	Řada 3xxx, Řada 5xxx, backlight
Materiál optik	UV odolný polykarbonát
Tolerance na CRI	± 2
Index podání barev	Ra>70 (na vyžádání Ra>80)
Teplota chromatičnosti	2200K, 2700K, 3000K, 4000K, 5700K, 6500K
ULOR	0%

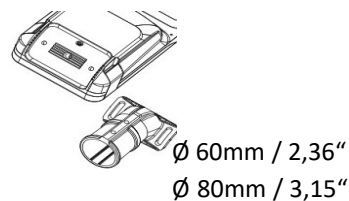
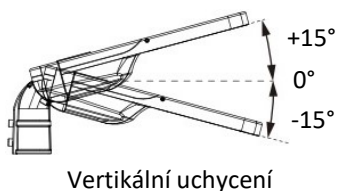
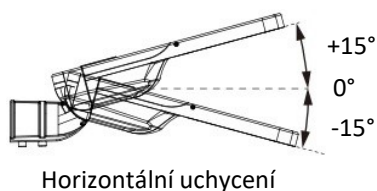
VŠEOBECNÁ DATA

Materiál svítidla	Vysokotlaký hliníkový odlitek
Barva tělesa	Šedá
Protector	Tvrzené sklo
Pracovní prostředí	-40°C ~ +50°C, 10% ~ 90% RH
Uchycení	Univerzální (výložník, stožár)
Stupeň krytí	IP66
Odolnost proti nárazu	IK10
Standardy	ENEC, ENEC +, CE, CB, ROHS, LM79, LM80, TM-21, ISTMT, IEC62471/62788

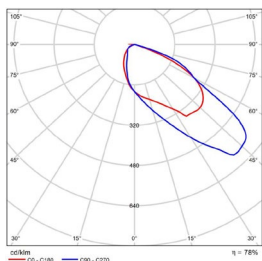
ROZMĚRY A UCHYCENÍ



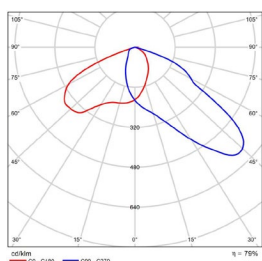
Svítilno Ekosan LS – ST17		
Verze	D1 x Š1 x V1	Hmotnost
Mini	495 x 190 x 90mm	4,1 kg
Midi	545 x 240 x 90mm	5,2 kg
Maxi	647 x 290 x 90mm	7,5 kg
Verze	D2 x Š1 x V2	Hmotnost
Mini	610 x 190 x 143mm	4,7 kg
Midi	660 x 240 x 143mm	5,8 kg
Maxi	762 x 290 x 143mm	8,1 kg



PŘECHODOVÉ OPTIKY A SCHÉMA APLIKACE



5145 - pravostranná



5144 - levostranná

