

Hatsan LS



DRUHY POUŽITÍ

- Místní komunikace
- Městské komunikace
- Komunikace v obytných čtvrtích
- Parkoviště
- Areálové osvětlení
- Parky

CE RoHS
LM-80 IK08 IP66

ELEKTRICKÁ DATA

Jmenovité napětí	220 – 240V / 50 – 60 Hz
Jmenovitý příkon	5 W – 60 W
Předřadník	Moso
Účinnost	> 0,95
Přepětová ochrana	10 kV (na vyžádání 20 kV)
Snadná a bezpečná údržba	Ano
Třída ochrany	Class I. EU, Class II. EU
Chytré ovládání	Astrodim, CLO, 1-10V, DALI, DALI 2, Nemá socket, Zhaga Book 18 socket, Photocell, Motion senzor, Zigbee, LORA

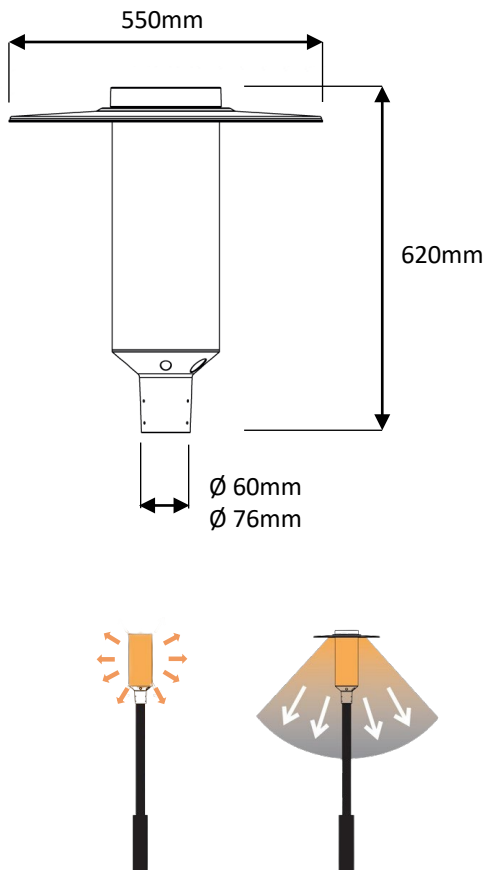
SVĚTELNÁ DATA

LED	Philips, Lumileds Luxeon, Osram, Cree
Životnost	> 100 000 h
Počet LED	24 ks
Světelná účinnost LED: až	209 lm/W
Světelný tok: až	16 720 lm
Optiky	Řada 3xxx, Řada 5xxx
Materiál optik	UV odolný polykarbonát
Tolerance na CRI	± 2
Index podání barev	Ra>70 (na vyžádání Ra>80)
Teplota chromatičnosti	2200K, 2700K, 3000K, 4000K, 5700K, 6500K
ULOR	0%

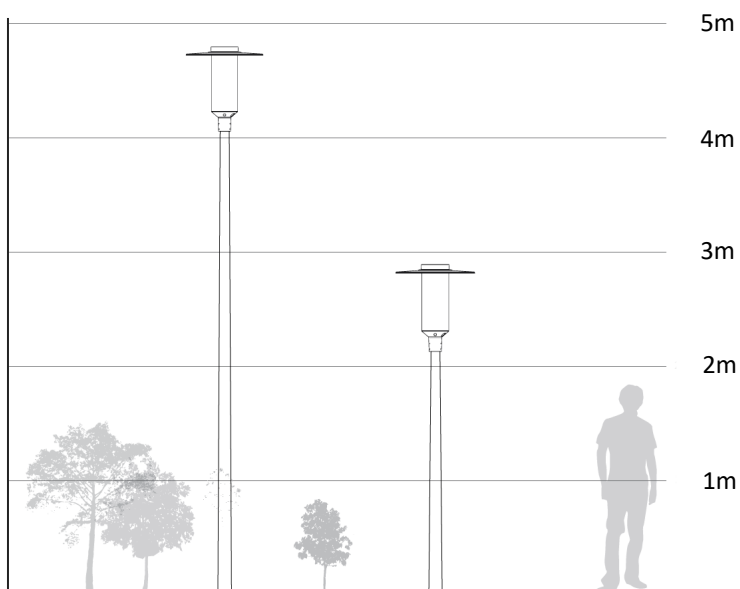
VŠEOBECNÁ DATA

Materiál svítidla	Vysokotlaký hliníkový odlitek
Barva tělesa	RAL 9005
Protector	UV odolný polykarbonát
Pracovní prostředí	-40°C ~ +50°C, 10% ~ 90% RH
Uchycení	Stožár
Stupeň krytí	IP66
Odolnost proti nárazu	IK08
Standardy	CE, ROHS, LM80

ROZMĚRY A UCHYCENÍ



Svítilno Hatsan LS – AGL14		
Verze	D1 x Š1 x V1	Hmotnost
Se stínidlem ULOR: 0%	550 x 550 x 620mm	5,6 kg



ZÁKLADNÍ OPTIKY + dalších minimálně 20 optik včetně BL

