

Gamasan LS



DRUHY POUŽITÍ

- Místní komunikace
- Městské komunikace
- Komunikace v obytných čtvrtích
- Parkoviště
- Areálové osvětlení

CE CB RoHS
ENEC IK09 IP66

ELEKTRICKÁ DATA

Jmenovité napětí	220 – 240V / 50 – 60 Hz
Jmenovitý příkon	20W, 30W, 40W
Předřadník	Philips, Invertronics, Sosen
Účinnost	> 0,95
Přepětová ochrana	10 kV
Snadná a bezpečná údržba	Odpojovač
Třída ochrany	Class I. EU
Chytré ovládání	1-10V stmívání, diagram stmívání

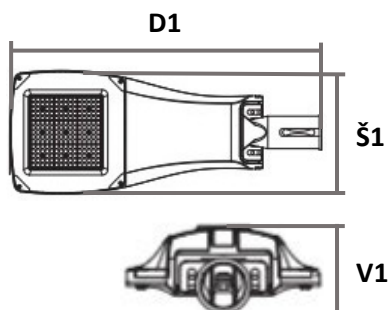
SVĚTELNÁ DATA

LED	Lumileds, Cree, Epistar plus
Životnost	> 100 000 h
Počet LED	64 ks
Světelná účinnost LED: až	170 lm/W
Světelný tok: až	6 800lm
Optiky	Řada 3xxx
Materiál optik	UV odolný polykarbonát
Tolerance na CRI	± 2
Index podání barev	Ra>70
Teplota chromatičnosti	2700K
ULOR	0%

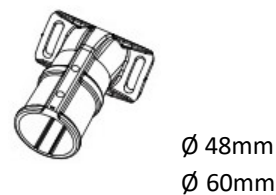
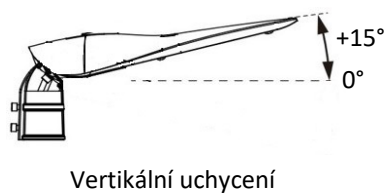
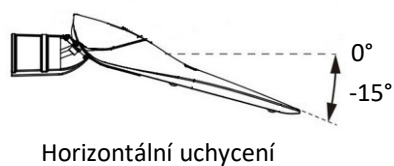
VŠEOBECNÁ DATA

Materiál svítidla	Vysokotlaký hliníkový odlitek
Barva tělesa	Šedá
Protector	Tvrzené sklo
Pracovní prostředí	-40°C ~ +50°C, 10% ~ 90% RH
Uchycení	Univerzální (výložník, stožár)
Stupeň krytí	IP66
Odolnost proti nárazu	IK09
Standardy	ENEC, CE-LVD, CE-EMC, RoHS, CB

ROZMĚRY A UCHYCENÍ



Svítidlo Gamasan LS – ASL29		
Verze	D1 x Š1 x V1	Hmotnost
A	578,1 x 237,5 x 122,6mm	4,0 kg



ZÁKLADNÍ OPTIKY

